

IS 345 MX Highbay

COM1 - quadrato, sup.
EAN 4007841 010492
Art. n. 010492



infrared sensor
360°



max. 30 x 4 m

2000 W

max. 2000 W



IP54



2 - 1000 lux



5 sec - 15 min



manual override

Teach

Teach mode



energy saving

5 years

manufacturer's
warranty steinel-
professional.de/
garantie

Descrizione del funzionamento

Sorveglianza al massimo livello. Rilevatore di movimento a infrarosso IS 345 MX Highbay per ambienti interni, ideale per elevate altezze in capannoni di deposito, magazzini con scaffali alti, capannoni con macchinari, sale per check-in e sale d'attesa in aeroporti e stazioni, altezza di montaggio fino a 16 m, campo di rilevamento 30 x 4 m (radiale), grande spazio interno per le connessioni elettriche per un semplice montaggio, potente relè per un'elevato potere d'interruzione. Disponibile in versione angolare per installazione a vista o incassata.

Dati tecnici

Dimensions (L x W x H)	65 x 95 x 95 mm	LED lamps > 8 W	600 W
Manufacturer's Warranty	5 anni	Capacitive load in µF	176 µF
Settings via	Telecomando, Potenziometri, Smart Remote	Technology, sensors	Infrarossi passivi, Sensore ottico
With remote control	No	Mounting height	4,00 – 16,00 m
Version	COM1 - quadrato, sup.	Mounting height max.	16,00 m
PU1, EAN	4007841010492	Optimum mounting height	12 m
Type	Rilevatori di movimento	Detection angle	Corridoio, 360 °
Application, place	Interni	Angle of aperture	90 °
Application, room	magazzino verticale, Interni	Sneak-by guard	Si
Colour	bianco	Capability of masking out individual segments	Si
Colour, RAL	9003	Electronic scalability	No
Includes corner wall mount	No	Mechanical scalability	No
Installation site	soffitto	Reach, radial	30 x 4 m (120 m ²)
Installation	In superficie, Soffitto	Reach, tangential	30 x 4 m (120 m ²)
IP-rating	IP54	Switching zones	280 zone di commutazione

IS 345 MX Highbay

COM1 - quadrato, sup.
 EAN 4007841 010492
 Art. n. 010492



Dati tecnici

Ambient temperature	-20 – 50 °C
Materiale	Plastica
Mains power supply	220 – 240 V / 50 – 60 Hz
Switching output 1, resistive	2000 W
Switching output 1, number of LEDs / fluorescent lamps	8 pz
Fluorescent lamps, electronic ballast	1500 W
Fluorescent lamps, uncorrected	1000 VA
Fluorescent lamps, series-corrected	400 VA
Fluorescent lamps, parallel-corrected	400 VA
Switching output 1, low-voltage halogen lamps	2000 VA
LED lamps < 2 W	100 W
LED lamps > 2 W < 8 W	300 W

Functions	Modalità normale / modalità test, Manuale ON / ON-OFF
Twilight setting	2 – 1000 lx
Time setting	5 sec – 15 min
Basic light level function	No
Main light adjustable	No
Twilight setting TEACH	Sì
Constant-lighting control	No
Interconnection	Sì
Type of interconnection	master/master
Interconnection via	Cavo
Interconnection, number	max. 10 sensori

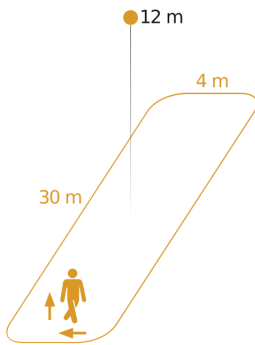
Accessori

EAN 4007841 009151	Telecomando Smart Remote
EAN 4007841 559410	Telecomando di servizio RC8
EAN 4007841 056711	Pannello nero per il sensori IR

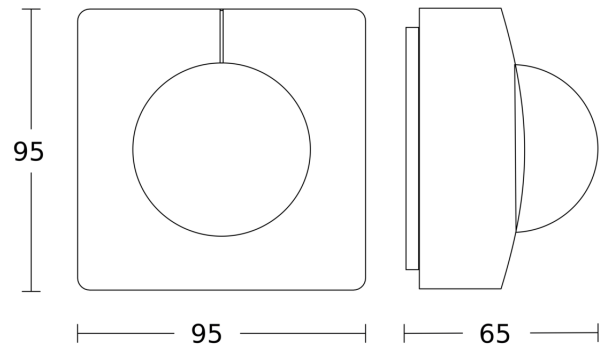
IS 345 MX Highbay

COM1 - quadrato, sup.
EAN 4007841 010492
Art. n. 010492

Campo di rilevamento

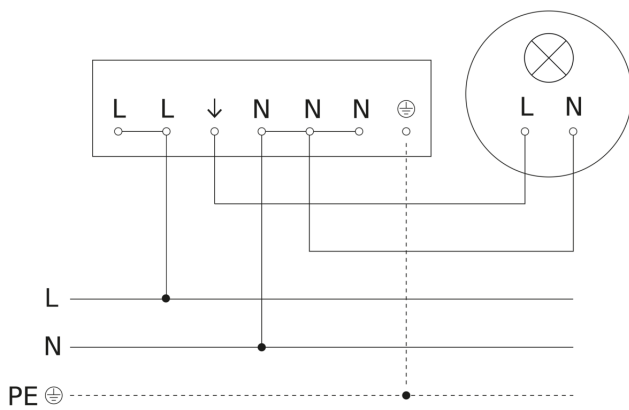


Disegno



Possibile altezza di montaggio: 4,00 m - 16,00 m
Arancione: direzione di movimento radiale

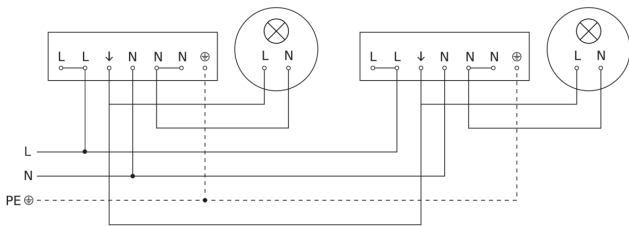
Schema elettrico



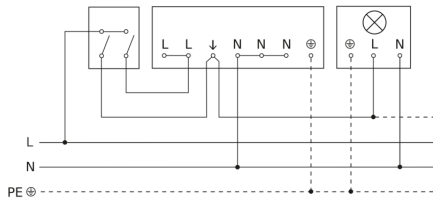
IS 345 MX Highbay

COM1 - quadrato, sup.
EAN 4007841 010492
Art. n. 010492

Schema elettrico collegamento in rete di più sensori



Allacciamento tramite un interruttore in serie per uso manuale e automatico



Schema elettrico Collegamento tramite un commutatore per il funzionamento continuo e automatico

